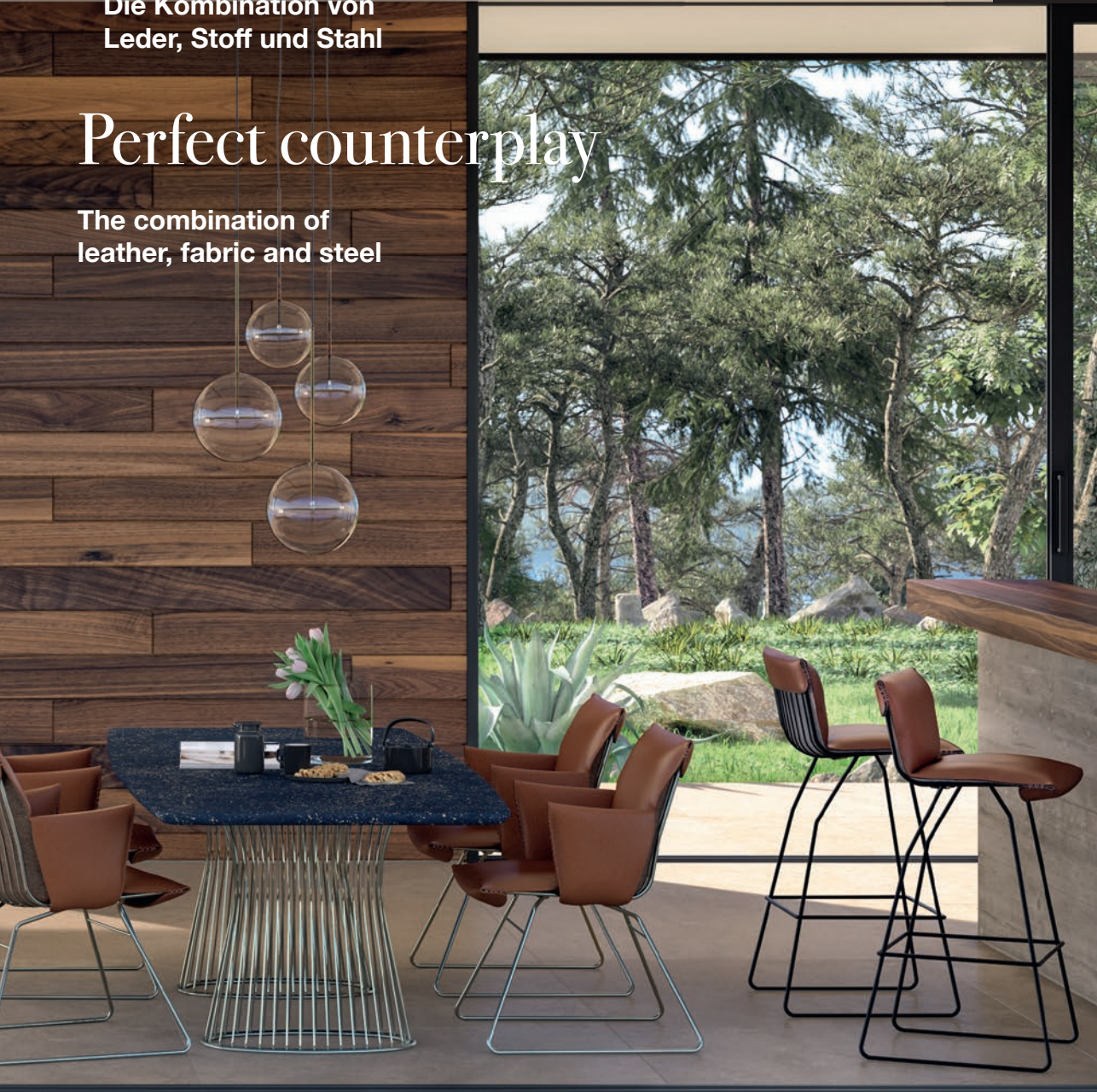


Perfektes Gegenspiel

Die Kombination von
Leder, Stoff und Stahl

Perfect counterplay

The combination of
leather, fabric and steel



de Sede
SWITZERLAND





Skulpturen-Familie mit unverwechselbarem Ausdruck

Sculpture family with unmistakable expression

—
Carmen und Urs Greutmann leiten ihr eigenes Designstudio in Zürich und entwerfen Räume und Möbel, die sich durch besondere Klarheit in Form und Materialität auszeichnen. Bei dieser Serie aus verschiedenen Skulpturen, die zu einer Familie gehören, spielen verschiedene Linienführungen mit geringer Leichtigkeit.

Entstanden sind universal einsetzbare Sitzgelegenheiten: im Innen- und Aussenbereich; am Esstisch, im Büro, als Barhocker, als Blickfang im Wintergarten – oder als ausgefallener Schaukelstuhl.

Die DS-515 Reihe ermöglicht einen vielseitigen und modularen Einsatz, ohne am Komfort zu sparen: Der Lederbezug, besonders in NECK-Leder, ist wie eine zweite Haut.

—
Carmen and Urs Greutmann run their own design studio in Zurich, where they design spaces and furniture characterized by special clarity in form and materiality. This series of different sculptures all belonging to a family features the play of exact, different linings with little lightness.

The results are universally usable seating options: indoors and outdoors; at the dining table, in the office, as a bar stool, as an eye-catcher in the conservatory – or as a offbeat rocking chair.

The DS-515 series permits versatile and modular use at no cost to comfort: the leather cover, especially in NECK leather, acts as a second skin.





DS-515



Ein stilvoller Begleiter für überall und jederzeit

Beim DS-515 trägt ein filigranes Untergestell aus Stahl in Kufenform den einladenden Sitzbereich. Eine dünne Drahtkonstruktion fungiert beim DS-515 als formbildender Rahmen, über den eine gepolsterte Lederhülle gezogen ist.

Das gefaltete und umgeschlagene Leder definiert die grazile Formgebung, die meisterlichen Ledernähte und ausgeklügelten Details. Ein Textileinsatz im Rückenbereich gibt dem Stuhl eine markante Prägung, und die handwerkliche Gesamtkomposition macht ihn zum stilvollen Begleiter am Esstisch, im Homeoffice oder im Konferenzraum.

Mit einem Spezialbezug ist er zudem im Semi-Outdoor-Bereich einsetzbar.

A stylish companion for anywhere, anytime

With DS-515, a filigree, runner-shaped base frame made of steel carries the inviting seat area. With DS-515, a thin wire construction serves as a shaping frame over which a padded leather cover is drawn.

The folded and tucked leather defines the delicate design, masterful leather seams and sophisticated detailing. A textile insert in the back gives the chair a distinctive note, and the overall craftsmanship of the composition makes it a stylish companion at the dining table, in the home office or in the conference room.

With a special cover, it is also perfect for semi-outdoor use.



design
Greutmann
Bolzern



since
2017

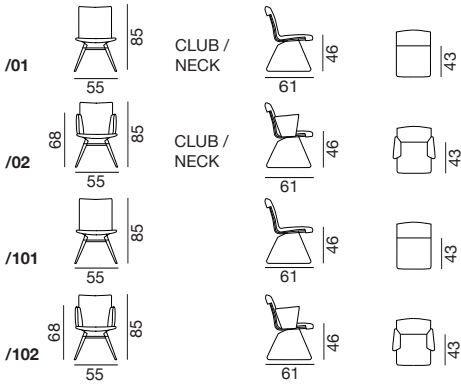


unique
details

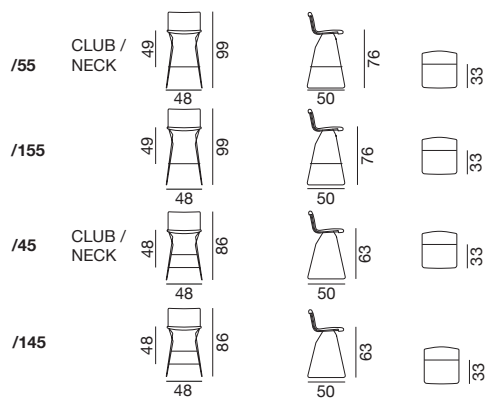


DS-515 Masse / Measurements

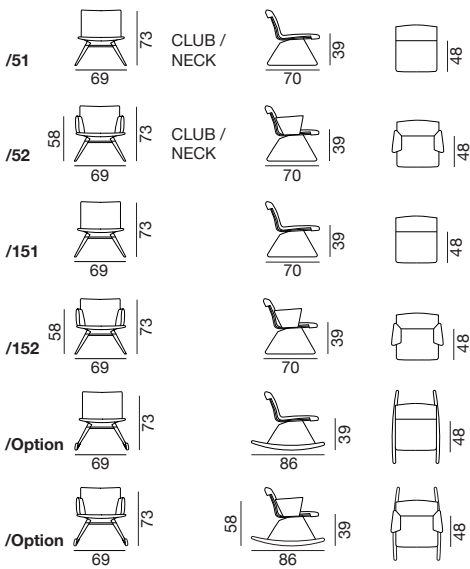
Stühle / Chairs



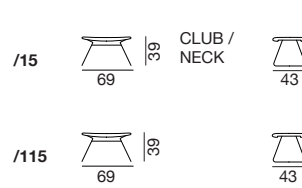
Barhocker / Bar stool



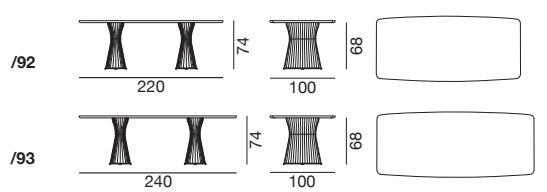
Lounge Chair



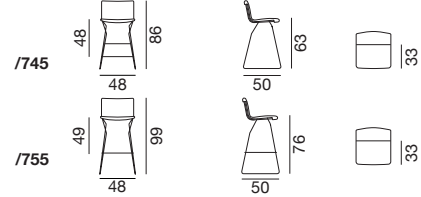
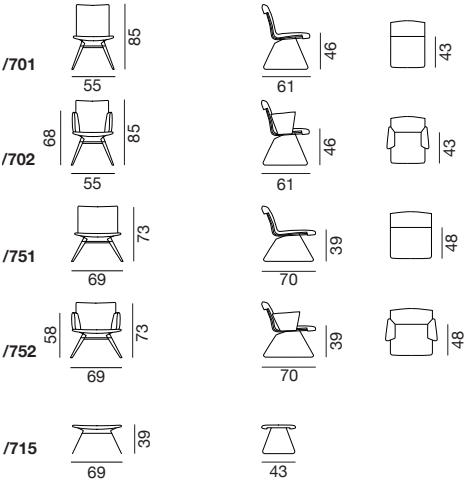
Hocker / Stool



Tische / Tables



Semi-Outdoor



Dazu passend / Combine with



DS-515



DS-515



DS-1000



DS-788

de Sede AG
info@desede.ch
desede.ch

