

Die Yin & Yang

Die Ruhe in sich
Tranquility in itself





Ein neues Kapitel der Sitzkultur

A new chapter in the culture of sitting

—

Nach dem enormen Erfolg des «Drehsofas» DS-164 wollte de Sede vom holländischen Designer Hugo de Ruiter keine bloße Weiterentwicklung, sondern einen Entwurf auf der nächsten Stufe dynamischer Sitzlandschaften. Statt der runden Form sollte dabei ein kubisches und lineares Design entstehen – in einer Reminiszenz an Strukturen der Geborgenheit in einer sich immer schneller drehenden Innovationsspirale unserer Gesellschaft.

de Ruiter fand seine Inspiration im Symbol des Yin & Yang. Er wollte das DS-164 mit einem gefüllten Kreis ergänzen, ohne dabei den revolutionären 360°-Drehmechanismus zu beeinträchtigen. Die Rückenlehne musste auf irgendeine Weise einer geschwungenen Linie folgen, ohne dabei die gewohnt hochklassige Lederqualität von de Sede einzubüßen.

An einem guten Tag fand der Holländer die Lösung: Die Führungskurve wurde in eine rechteckige Form integriert. Die unverkennbare Symbiose von natürlich geschwungenen und nuancierten kubischen Elementen ist die Charakteristik, die dem DS-165 spannungsvoll Leben einhaucht. Der Rest ist Geschichte – das DS-165 war geboren.

—

Following the enormous success of the DS-164 “rotating sofa,” de Sede did not want a mere further development by Dutch designer Hugo de Ruiter, but a design that would take dynamic seating landscapes to the next level. Instead of the round shape, a cubic and linear design would emerge – providing a reminiscence of structures of comfort in an increasingly fast-spinning spiral of innovation in our society.

de Ruiter found his inspiration in the symbol of yin and yang. He wanted to add a full circle to DS-164 without compromising the revolutionary 360° rotating mechanism. The backrest had to follow a curved line in some way without sacrificing any of the high-class leather quality that is customary for de Sede.

On a good day, the Dutchman came up with the solution: the guide curve would be integrated into a rectangular shape. The unmistakable symbiosis of naturally curved and nuanced cubic elements is the characteristic that breathes exciting life into DS-165. The rest is history – and DS-165 was born.





DS-165



Eleganz in ihrer grosszügigsten Erscheinung

Das DS-165 begeistert mit seiner schier grenzenlosen Weite, seiner aussergewöhnlichen Kompositionsmöglichkeit und mit dem Zusammenspiel von Harmonie und Dimension.

Die mit wenigen Handgriffen um 360° verschiebbaren Rückenlehnen ermöglichen es, immer wieder neue grossartige Sitzsituationen zu kreieren – und durch das Hinzuordnen von rechteckigen Sitzelementen wächst das Sofa optisch grenzenlos in jeden Wohnraum hinein.

Elegance in its most generous appearance

DS-165 is impressive for its almost limitless expanse, its extraordinary compositional versatility and the interplay of harmony and dimension.

With the backrests, which can be moved by 360° in just a few steps, great new seating situations can be created constantly – and by adding rectangular seating elements, the sofa visually grows boundlessly into every living space.



design
Hugo de Ruiter



since
2006

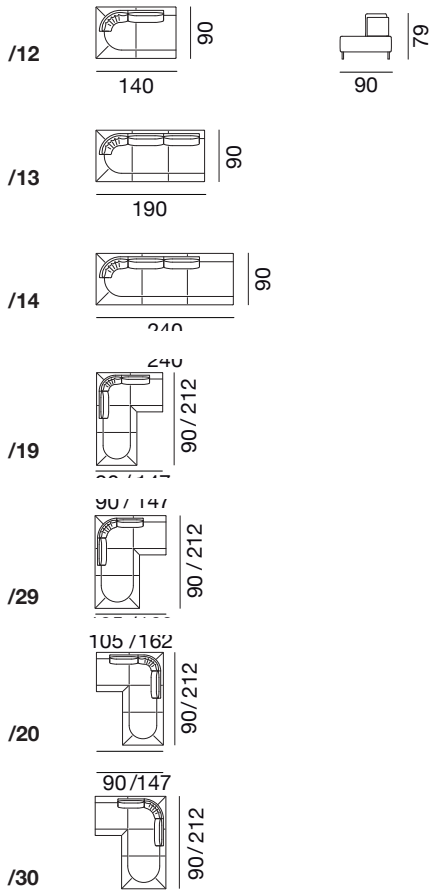


< 20
combinations

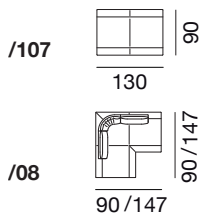


DS-165 Masse / Measurements

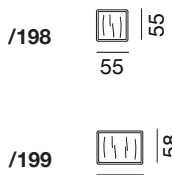
Abschlusselemente / End elements



Zwischenelemente / Intermediate elements



Kissen / Cushions



Dazu passend / Combine with



DS-51



DS-9075



DS-1165

de Sede AG
info@desede.ch
desede.ch

