

# Rise Table

Developed by Vitra in Switzerland  
Design: Jasper Morrison



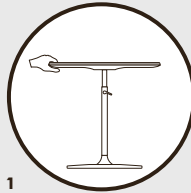
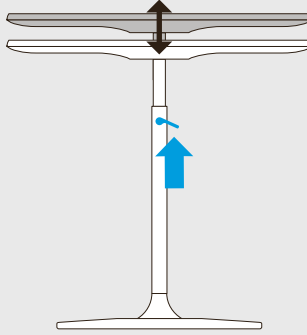
Instructions for use  
Gebrauchsanleitung  
Mode d'emploi  
Gebruiksaanwijzing  
Instrucciones de uso  
Istruzioni per l'uso

**vitra.**

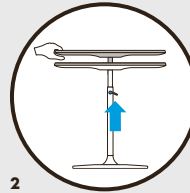


## Rise Table

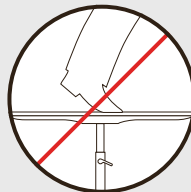
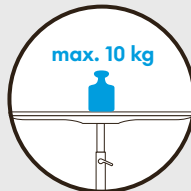
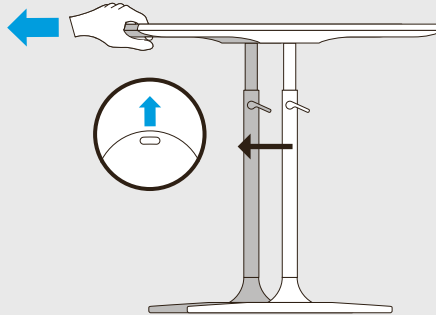
Side table certified according to: /  
Beistelltisch nach: /  
Table d'appoint selon: /  
Mesa auxiliar certificada según: /  
Tavolino d'appoggio certificata: /  
Bijzettafeltje volgens: /



1



2



**EN Care instructions:** Please use a soft, damp cloth and a mild, non-abrasive detergent for cleaning stains. A glass cleaner can be used on the polished aluminium. Polish dry after cleaning. Please speak to your dealer for additional care instructions, or consult a specialist for stubborn stains. We generally recommend the use of environmentally friendly cleaning agents.

**DE Pflegehinweise:** Bitte verwenden Sie zur Behandlung von Flecken ein feuchtes weiches Tuch und ein mildes, neutrales Reinigungsmittel. Für poliertes Aluminium können Sie Glasreiniger benutzen. Anschließend trocken reiben. Für weitere Pflegehinweise wenden Sie sich bitte an Ihren Fachhandelspartner, bei hartnäckigen Flecken an einen Fachbetrieb. Wir empfehlen grundsätzlich den Einsatz umweltfreundlicher Reinigungsmittel.

**FR Conseils d'entretien :** Pour traiter des taches veuillez utiliser un chiffon doux humide et un détergent doux et neutre. Pour l'aluminium poli, vous pouvez utiliser un nettoyant pour vitres. Terminez en essuyant avec un chiffon. Pour obtenir de plus amples informations au sujet de l'entretien, veuillez contacter votre revendeur. En cas de taches tenaces, demandez conseil à un spécialiste. Par principe, nous recommandons d'utiliser des nettoyants écologiques.

**NL Onderhoudsinstructies:** Gebruik voor de behandeling van vlekken een vochtige, zachte doek en een mild, neutraal reinigingsmiddel. Voor gepolijst aluminium kunt u een glasreiniger gebruiken. Wrijf daarna droog. Voor meer onderhoudstips kunt u terecht bij uw dealer. Bij hardnekkige vlekken neemt u best contact op met een gespecialiseerde firma. Wij raden absoluut het gebruik aan van milieuvriendelijke reinigingsproducten.

**ES Pautas de conservación:** Para la eliminación de manchas utilice un paño suave y húmedo y productos de limpieza suaves y neutros. Para el aluminio pulido, puede utilizar un limpiacristales. A continuación, frotar hasta secar. Para más información sobre las pautas de conservación, diríjase a su distribuidor especializado; en caso de manchas resistentes, consulte a un especialista. Como norma general, recomendamos utilizar productos de limpieza que no dañen el medio ambiente.

**IT Consigli per la manutenzione:** Per rimuovere eventuali macchie utilizzare un panno morbido inumidito e un detergente neutro e non aggressivo. Per l'alluminio lucidato si può utilizzare un detergente per vetri. Procedere poi all'asciugatura con panno adatto. Per ulteriori consigli di manutenzione, si prega di rivolgersi al proprio rivenditore, e in caso di macchie ostinate ad un'azienda specializzata. Si raccomanda caldamente l'utilizzo di detersivi ecocompatibili.