

B CHAIR

Extrusions

A collection
by Konstantin Grcic





Abajo, restaurante
New Heights en Shanghai,
proyectado por Neri & Hu.

Below, restaurant
New Heights in Shanghai,
project by Neri & Hu.

Sotto, ristorante
New Heights a Shanghai,
progetto di Neri & Hu.

Unten, Restaurant
New Heights in Shanghai,
Projekt von Neri & Hu.







Dos acabados de madera
y versión con asiento
tapizado en piel.

Two finishings in wood
with seat upholstered
in leather.



Due finiture di legno
e versione con seduta
rivestita in pelle.

Zwei Ausführungen
in Holz mit
Lederpolsterung.





EXTRUSIONS

La Table B estrenó la colección Extrusions y una estética que es producto de la combinación de procesos industriales y manuales. El resultado es una pieza de "high artesanado" que sorprende por su solidez y ligereza. Para complementarla, Konstantin Grcic ha diseñado ahora la B Chair, una silla de talla de madera que alberga piezas de aluminio en su estructura. Las patas tienen forma de equis y el asiento es abatible, lo que permite un apilamiento horizontal que hace honor al nombre la colección. Un detalle de genio. El gesto decorativo lo ha escondido bajo el asiento, que se ofrece en una variada y sugerente gama de colores.

The B Table was the first in the Extrusions collection and an aesthetic which is the product of a combination of industrial and manual processes. The result is a "highly crafted" piece which surprises with its solidity and lightness. To complement it, Konstantin Grcic has now designed the B Chair, a wooden chair with pieces of aluminium in its structure. The legs are X-shaped and the seat folds, which allows for horizontal stacking and pays tribute to the name of the collection. A detail of genius. The decorative touch is concealed beneath the seat, which is offered in a varied and attractive range of colours.

La Table B ha inaugurato la collezione Extrusions, mettendo in rilievo un' estetica che abbina i processi industriali a quelli manuali: il risultato è un look di "alto artigianato" che stupisce per la robustezza e la leggerezza. In aggiunta, Konstantin Grcic propone la B Chair, una sedia in legno con intelaiatura abbellita da elementi di alluminio. Le gambe sembrano sci e la seduta si ripiega, rendendo possibile l' impilamento orizzontale che fa onore alla collezione. Un particolare geniale è costituito dalla decorazione inferiore della seduta: una gamma di colori svariata e suggestiva che svela l' impronta del genio.

Das Modell Table B stand am Anfang der Kollektion Extrusions und ist Ausdruck einer Ästhetik, die gleichermaßen von industriellen wie von handarbeitlichen Verfahren geprägt wird. Als Resultat ergibt sich ein Teil höchster Handwerkskunst, das durch seine solide Ausführung und seine unglaubliche Leichtigkeit überrascht. Als Ergänzung hierzu hat Konstantin Grcic nun das Modell B Chair entworfen, einen Stuhl, der Massivholz mit Strukturteilen aus Aluminium kombiniert. X-förmig angeordnete Beine und eine klappbare Sitzfläche, wodurch die Stühle auch problemlos längsgestapelt werden können. Ein wahrhaft genialer Wurf! Und hinzu kommt ein dekoratives Extra, das sich in vielfarbiger Gestaltung unterhalb der Sitzfläche versteckt.

B Chair

PHOTOGRAPHERS
Florian Böhm
Shen Zhonghai
Eugeni Aguiló

ACKNOWLEDGMENTS
Neri & Hu

Product specifications are for general information only. BD reserves the right to change designs and finishes without prior notice.

Acabados

Respaldo en madera maciza de fresno con barniz color roble. Laterales y asiento en madera contrachapada de fresno barnizado color roble. Cara inferior del asiento en estratificado de color blanco o negro. Hay una versión tapizada en vaqueta natural o negra. Estructura y piezas de fundición en aluminio pintado en el mismo color que los estratificados del asiento.

Finishes

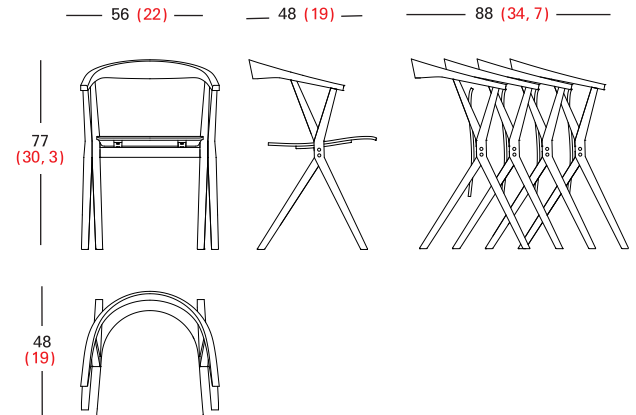
Back in solid ash varnished with oak colour. Seat and laterals are ash plywood varnished with oak colour. Seat bottom is laminated in white or black. There is an upholstered version with natural or black cow hide. Structure and cast parts in aluminum are painted in the same colour as the laminated seat.

Finiture

Schienale in legno massiccio di frassino con vernice color rovere. Laterali e seduta in compensato di frassino verniciato color rovere. Parte inferiore della seduta in laminato nei colori bianco e nero. Esiste anche in versione con seduta in cuoio nei colori naturale nero. Struttura di sostegno della seduta in fusione di alluminio verniciato nello stesso colore del laminato.

Verarbeitung

Seitenteile und Rückenlehne aus massiver Esche mit Naturlack Eiche. Sitzfläche aus Verbundholz mit lackiertem Eschenfurnier, Unterseite aus farbigem Schichtstoff schwarz oder weiss. Lieferbar ist ferner eine Ausführung mit Vaquetilla-Leder. Gestell und Teile aus gespritztem Alu-Guss in farblicher Übereinstimmung mit dem Schichtstoff der Sitzunterfläche.



Measurements in cm.
Measurements in inches.

