



COUTURE CABINET

Färg & Blanche



Se fabrica en madera de fresno natural o teñida en negro. Las puertas cuentan con unos ornamentos sencillos confeccionados con la técnica del Wood Tailoring™. En hilo de color negro en la madera de fresno natural y en hilo azul la madera teñida en negro.

Manufactured in natural ash wood or stained in black. The doors carry simple patterns made using the Wood Tailoring™ technique. Black thread is applied on the natural ash wood finish and blue thread on the stained black finish.







Couture cabinet

PHOTOGRAPHERS
 Eugeni Aguiló
 Marcela Grassi

Product specifications are for general information only. BD reserves the right to change designs and finishes without prior notice.

Styling by
 OIha Mastsynovska

COUTURE

Fredrik Färg y Emma Marga Blanche son una joven pareja de diseñadores (de origen sueco y francés respectivamente) que suman personalidad, técnica e innovación. En su estudio de Estocolmo han estado desarrollando durante varios años una técnica, bautizada y registrada como Wood Tailoring™, que emplea máquinas del mundo de la confección para coser directamente sobre materiales duros como la madera y unir diferentes partes. Con ella los patrones que se crean tienen valor estético por sí mismos y ofrecen resultados sorprendentes y sugerentes como el sillón Couture. Con la misma técnica, que requiere de mucha habilidad artesanal, Färg & Blanche han proyectado también un cabinet muy funcional con ornamentos sencillos.

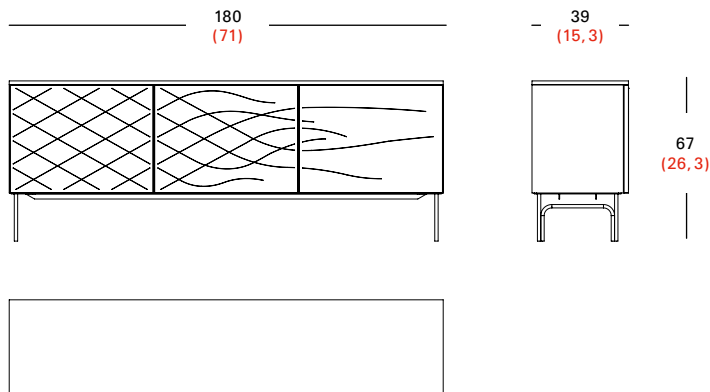
Fredrik Färg and Emma Marga Blanche are a young couple of designers (with Swedish and French origins respectively) who sum up personality, technique and innovation. They have been developing a technique for various years in their Stockholm based studio, baptising and registering it as Wood Tailoring™, which includes the use of sewing machines directly over hard materials like wood. The created patterns carry an aesthetic value and offer surprising and suggestive results much the same as the Couture armchair. Using the same technique which requires much artisanal ability, Färg & Blanche have also launched a very functional cabinet with simple decorations.

Acabados

Contenedor y puertas en tablero chapado en fresno natural barnizado o teñido negro y barnizado. Estructura en acero pintado gris antracita. Costura decorativa en las puertas en hilo color negro o azul.

Finishes

Module and doors in MDF, laminated in natural ash wood and varnished or stained in black and varnished. Steel structure painted in anthracite grey. Sewn decorative patterns on doors are in black or blue.



Measurements in cm.
 Measurements in inches.

