

WorKit

Developed by Vitra in Switzerland
Design: Arik Levy

Montageanleitung
Assembly instructions
Notice de montage
Instrucciones de montaje
Montagehandleiding
Istruzioni per il montaggio



2010-C, Art.-Nr. 710 254 84, Vitra AG, Klünenfeldstrasse 22, 4127 Birsfelden Switzerland

vitra.

EN

Read these instructions before using your new furniture and keep them close at hand for future reference. Your product should be used only whilst exercising the appropriate degree of care and in accordance with the manufacturer's instructions. A cable basket should therefore be used only as a cable basket. The use of your product for any purpose other than the one intended by the manufacturer will result in an increased risk of accidents.

For service queries please contact your authorised dealer or national affiliate www.vitra.com.

We hope you enjoy your new furniture and thank you for the confidence you have shown in Vitra.

DE

Lesen Sie diese Gebrauchsanweisung vor Gebrauch Ihres neuen Möbels genau durch und bewahren Sie diese zum späteren Nachschlagen sorgfältig auf. Für Service-Fragen wenden Sie sich an Ihren Vitra Fachhandelspartner vor Ort oder an Ihre Vitra Ländergesellschaften. Die Adressen finden Sie unter www.vitra.com. Ihr Produkt darf unter Beachtung der allgemeinen Sorgfaltspflicht und bestimmungsgemäss nur als Kabelkorb benutzt werden. Bei anderweitigem Einsatz besteht ein erhöhtes Unfallrisiko.

Wir wünschen Ihnen viel Freude mit Ihrem neuen Möbel und bedanken uns für Ihr Vertrauen in Vitra.

FR

Veillez étudier attentivement le mode d'emploi avant l'utilisation de votre nouveau meuble et conservez-le soigneusement pour toutes consultations ultérieures. Veillez vous adresser pour toutes questions liées au service à votre concessionnaire spécialisé ou à une de nos agences nationales que nous trouvez sur www.vitra.com. Votre produit est destiné uniquement à l'utilisation en tant que Panier à câbles, conformément aux consignes de précaution et selon son usage destiné. Un risque d'accident élevé existe en cas d'utilisation inadéquate.

Nous espérons que votre nouveau meuble vous apportera entière satisfaction et nous vous remercions de la confiance que vous accordez à Vitra.

ES

Lea con cuidado las instrucciones de empleo antes de hacer uso de su nuevo mueble y guárdelas en un lugar seguro con el fin de poder consultarlas posteriormente, siempre que sea necesario. Para cualquier consulta, por favor, diríjase a su establecimiento especializado o bien a una de las agencias nacionales www.vitra.com. Conforme a las normas de precaución y de acuerdo con su finalidad, este producto está destinado a ser utilizado únicamente como Cesta para cables. Un uso inadecuado o con otra finalidad conlleva un elevado riesgo de accidente.

Deseamos que disfrute con su nuevo mueble y agradecemos la confianza que ha depositado en Vitra.

NL

Lees deze handleiding vóór de inbedrijfstelling van uw nieuwe meubels zorgvuldig door en bewaar haar goed, zodat zij later steeds kan worden geraadpleegd. Neem bij technische vragen contact op met uw vakhandelspartner of met uw nationale maatschappij dat u vindt op www.vitra.com. Uw product mag alleen met inachtneming van de algemene zorgvuldigheidsplicht en reglementair alleen als Kabelmand gebruikt worden. Bij ander dan het beschreven gebruik bestaat een verhoogd ongevalrisico.

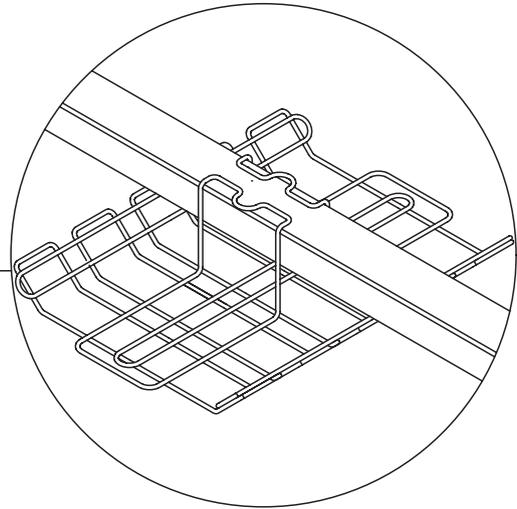
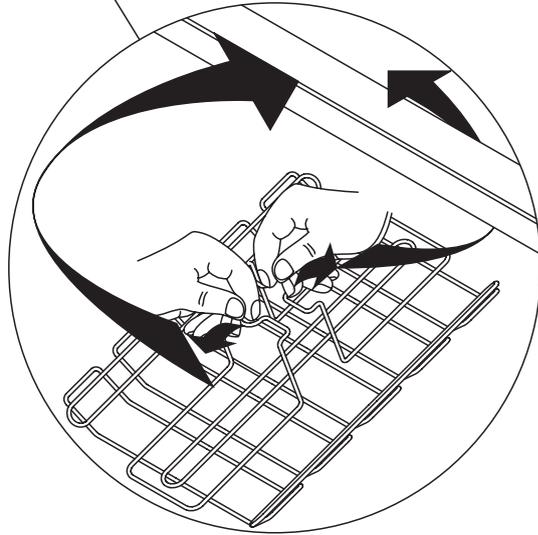
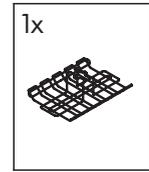
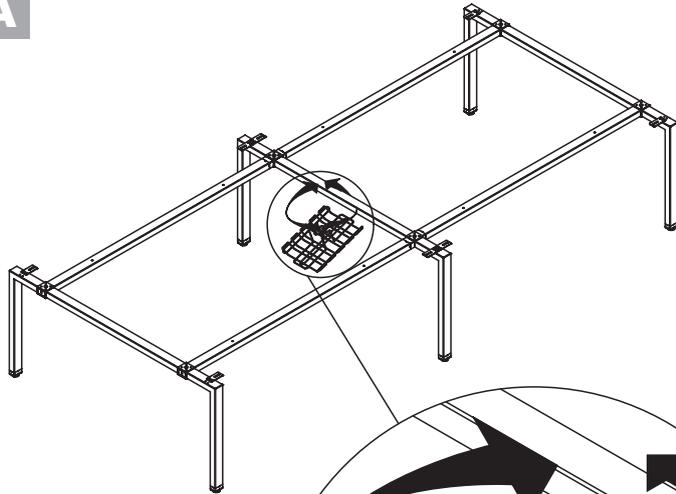
Wij wensen u veel plezier met uw nieuwe meubels en bedanken u voor het door u gestelde vertrouwen in Vitra.

IT

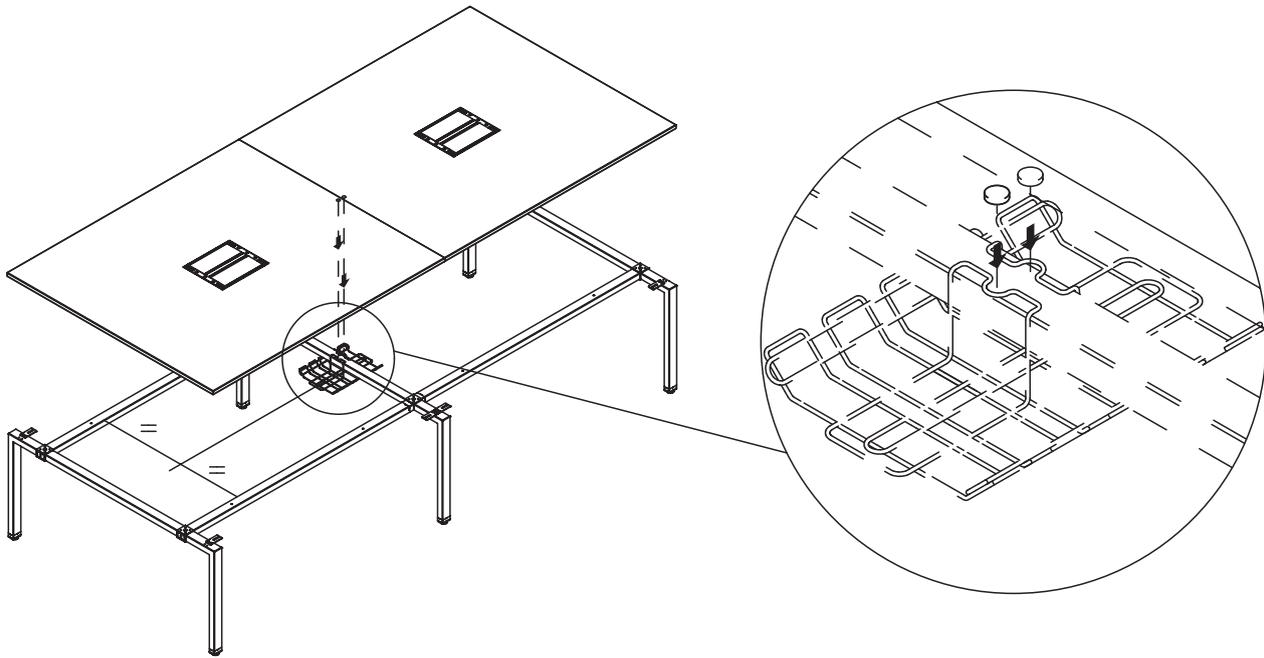
Leggere con attenzione il manuale di istruzioni del vostro nuovo arredo prima dell' utilizzo e conservarlo per successiva consultazione. Per richieste di assistenza rivolgersi al proprio rivenditore o ai locali Vitra-Partner su www.vitra.com. Il Vostro prodotto può essere utilizzato nel rispetto dell' obbligo generale di diligenza e conformemente alla prevista destinazione soltanto come Vaschetta passacavi. Impieghi differenti comportano un elevato rischio di infortunio.

Vitra La ringrazia per la fiducia accordata e confida che l' utilizzo del Vostro nuovo mobile Vi soddisfi pienamente.

A



B





note/Notizen/pour note/para nota/notitie/per nota

D

note/Notizen/pour note/para nota/notitie/per nota

EN Care instructions

To avoid damaging your furniture, clean surfaces using a moist cloth and a mild detergent.

For more care instructions, visit the Vitra Website at www.Vitra.com/WorKit or contact your retailer.

For information about both the durability and aesthetic longevity of our products, go to: www.vitra.com/sustainability.

DE Pflegehinweis

Um Schäden zu vermeiden, reinigen Sie die Oberflächen Ihres Möbels mit einem feuchten Putzlappen und mildem Reinigungsmittel.

Für weitere Pflegehinweise informieren Sie sich auf der Website von Vitra unter www.Vitra.com/WorKit oder kontaktieren Sie Ihren Fachhandelspartner.

Mehr Informationen zur funktionellen und ästhetischen Langlebigkeit unserer Produkte auf: www.vitra.com/sustainability.

FR Conseil d'entretien

Afin d'éviter d'abimer votre meuble, nettoyez ses surfaces à l'aide d'un chiffon humide et d'un détergent doux.

Pour d'autres conseils d'entretien, consultez le site Internet de Vitra sous le lien www.Vitra.com/WorKit ou contactez votre partenaire du commerce spécialisé.

Informations sur la for longévité fonctionelle et esthétique de nos produits sur: www.vitra.com/sustainability.

ES Consejos para el cuidado de los muebles

Para evitar daños en sus muebles, limpie las superficies con un paño húmedo y productos de limpieza no abrasivos.

Si desea obtener más consejos para el cuidado de sus muebles, consulte la página de Vitra en www.Vitra.com/WorKit o comuníquese con su distribuidor.

Información sobre la durabilidad funcional y estética de nuestros productos en: www.vitra.com/sustainability.

NL Onderhoudstip

Reinig om schade te vermijden het oppervlak van uw meubel met een vochtige doek en een zacht reinigingsmiddel.

Raadpleeg voor verdere onderhoudstips de website van Vitra via www.Vitra.com/WorKit of neem contact op met uw dealer.

Informatie over de functionele en esthetische duurzaamheid van onze producten vindt u op: www.vitra.com/sustainability.

IT Consigli per la cura

Per evitare danni, pulire le superfici del mobile con un panno umido e un detergente delicato.

Per ulteriori consigli relativi alla cura e la pulizia dei vostri mobili potete consultare il sito web di Vitra alla rubrica www.Vitra.com/WorKit oppure rivolgervi al vostro rivenditore di fiducia.

Trovate informazioni sulla durabilità funzionale ed estetica dei nostri prodotti su: www.vitra.com/sustainability.

© 2010 by Vitra AG

This document may not be reproduced
or transmitted in any form.

The copyright and all ownership rights
are retained by Vitra AG.

© 2010 Vitra AG

Queda prohibida la reproducción y dis-
tribución de este documento.

Reservados todos los derechos de autor
y propiedad para Vitra AG.

© 2010 by Vitra AG

Vervielfältigung und Weitergabe dieses
Dokuments ist nicht gestattet.

Die Urheber- und Eigentumsrechte
verbleiben bei Vitra AG.

© 2010 Vitra AG

Dit document verveelvoudigen of door-
sturen is verboden.

De auteurs- en eigendomsrechten liggen
bij Vitra AG.

© 2010 by Vitra AG

Il est interdit de copier et de transmettre
ce document à des tiers.

Les droits d'auteur et de propriété sont
détenus par la Vitra AG.

© 2010 by Vitra AG

Sono vietate sia la riproduzione che la
distribuzione del presente documento.

I diritti d'autore e di proprietà apparten-
gono a Vitra AG.

vitra.